

中华人民共和国国家标准 **GB**

GB50343—2004

建筑物电子信息系统防雷技术规范

Technical code for protection against lightning

of building electronic information system

2004-03-01 发布

2004-06-01 实施

中华人民共和国建设部
国家质量监督检验检疫总局

联合发布

中华人民共和国国家标准

建筑物电子信息系统防雷技术规范

Technical code for protection against lightning

of building electronic information system

GB 50343 - 2004

主编部门：四川省建设厅

批准部门：中华人民共和国建设部

施行日期：2004年6月1日

2004 北京

前 言

根据建设部建标标[2000]43号文，关于同意编制《建筑物电子信息系统防雷技术规范》的函，并由四川省建设厅（原建委）负责组织成立了规范编制组，规范编制组参考国内外有关标准，认真总结实践经验，广泛征求各方面意见之后，制订了本规范。

本规范共分8章和4个附录。主要技术内容是：1、总则；2、术语；3、雷电防护分区；4、雷电防护分级；5、防雷设计；6、防雷施工；7、施工质量验收；8、维护与管理。

本规范主要对建筑物电子信息系统综合防雷工程的设计、施工、验收、维护与管理作出规定和要求。

根据建设部建标[2000]87号文《关于印发 工程建设标准强制性条文 管理工作的暂行规定》的要求，正文中用黑体字注明了本规范的强制性条款。

本规范由四川省建设厅提出，由中华人民共和国建设部归口。由中国建筑标准设计研究院、四川中光高技术研究所有限责任公司负责对条文的解释。在实施过程中如有需要修改与补充之处，请将意见和有关资料寄往四川省建设厅科技处以供修订时参考。

四川省建设厅（成都市人民南路四段36号，邮编610041）

主编单位：中国建筑标准设计研究院

四川中光高技术研究所有限责任公司

参编单位：中南建筑设计院

四川省防雷中心

上海市防雷中心

中国电信集团湖南电信公司

铁道部科学院通信信号研究所

北京爱劳科技有限公司

广州易事达艾力科技有限公司

武汉岱嘉电气技术有限公司

主要起草人：王德言 李雪佩 宏育同 李冬根 刘寿先 蔡振新 邱传睿 熊 江 陈 勇

刘兴顺 郑经娣 刘文明 王维国 陈 燮 郭维藩 孙成群 余亚桐 刘岩峰

汪海涛 王守奎

目 次

1	总则.....	1
2	术语.....	2
3	雷电防护分区.....	5
3.1	地区雷暴日等级划分.....	5
3.2	雷电防护区划分.....	5
4	雷电防护分级.....	7
4.1	一般规定.....	7
4.2	按雷击风险评估确定雷电防护等级.....	7
4.3	按建筑物电子信息系统的重要性和使用性质确定防护等级.....	7
5	防雷设计.....	9
5.1	一般规定.....	9
5.2	等电位连接与共用接地系统.....	9
5.3	屏蔽及布线.....	10
5.4	防雷与接地.....	12
6	防雷施工.....	19
6.1	一般规定.....	19
6.2	接地装置.....	19
6.3	接地线.....	19
6.4	等电位接地端子板（等电位连接带）.....	20
6.5	浪涌保护器安装.....	21
6.6	线缆敷设.....	22
7	施工质量验收.....	23
7.1	验收项目.....	23
7.2	竣工验收.....	24
8	维护与管理.....	26
8.1	维护.....	26
8.2	管理.....	26

1 总 则

1.0.1 防止和减少雷电对建筑物电子信息系统造成的危害，保护人民的生命和财产安全，制定本规范。

1.0.2 本规范适用于新建、扩建、改建的建筑物电子信息系统防雷的设计、施工、验收、维护和管理。

本规范不适用于易燃、易爆危险环境和场所的电子信息系统防雷。

1.0.3 在进行建筑物电子信息系统防雷设计时，应根据建筑物电子信息系统的特點，将外部防雷措施和内部防雷措施协调统一，按工程整体要求，进行全面规划，做到安全可靠、技术先进、经济合理。

1.0.4 电子信息系统的防雷必须坚持预防为主、安全第一的原则。当需要时，可在设计前对现场雷电电磁环境进行评估。

1.0.5 电子信息系统的防雷应根据环境因素、雷电活动规律、设备所在雷电防护区和系统对雷电电磁脉冲的抗扰度、雷击事故受损程度以及系统设备的重要性，采取相应的防护措施。

1.0.6 电子信息系统应采用外部防雷（防直击雷）和内部防雷（防雷电电磁脉冲）等措施进行综合防护。

（图 1.0.6）

1.0.7 建筑物电子信息系统防雷，除应符合本规范外，尚应符合国家的有关标准的规定。

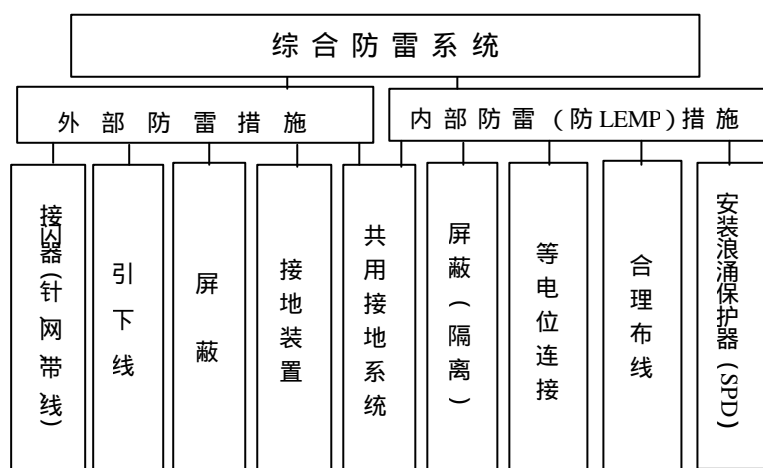


图 1.0.6 建筑物电子信息系统综合防雷系统

2 术语

2.0.1 电子信息系统 Electronic information system

由计算机、有/无线通信设备、处理设备、控制设备及其相关的配套设备、设施（含网络）等的电子设备构成的，按照一定应用目的和规则对信息进行采集、加工、存储、传输、检索等处理的人机系统。

2.0.2 电磁兼容性 Electromagnetic compatibility (EMC)

设备或系统在其电磁环境中能正常工作，且不对环境中的其他设备和系统构成不能承受的电磁干扰的能力。

2.0.3 电磁屏蔽 Electromagnetic shielding

用导电材料减少交变电磁场向指定区域穿透的屏蔽。

2.0.4 防雷装置 Lightning protection system (LPS)

外部和内部雷电防护装置的统称。

2.0.5 外部防雷装置 External lightning protection system

由接闪器、引下线和接地装置组成，主要用以防直击雷的防护装置。

2.0.6 内部防雷装置 Internal lightning protection system

由等电位连接系统、共用接地系统、屏蔽系统、合理布线系统、浪涌保护器等组成，主要用于减小和防止雷电流在需防空间内所产生的电磁效应。

2.0.7 共用接地系统 Common Earthing system

将各部分防雷装置、建筑物金属构件、低压配电保护线（PE）、等电位连接带、设备保护地、屏蔽体接地、防静电接地及接地装置等连接在一起的接地系统。

2.0.8 等电位连接 Equipotential bonding (EB)

设备和装置外露可导电部分的电位基本相等的电气连接。

2.0.9 等电位连接带 Equipotential bonding bar (EBB)

将金属装置、外来导电物、电力线路、通信线路及其他电缆连于其上以能与防雷装置做等电位连接的金属带。

2.0.10 自然接地体 Natural earthing electrode

具有兼作接地功能的但不是为此目的而专门设置的与大地有良好接触的各种金属构件、金属井管、钢筋混凝土中的钢筋、埋地金属管道和设施等的统称。

2.0.11 接地端子 Earthing terminal

将保护导体，包括等电位连接导体和工作接地的导体（如果有的话）与接地装置连接的端子或接地排。

2.0.12 总等电位接地端子板 Main equipotential earthing terminal board (MEB)

将多个接地端子连接在一起的金属板。

2.0.13 楼层等电位接地端子板 Floor equipotential earthing terminal board (FEB)

建筑物内，楼层设置的接地端子板，供局部等电位接地端子板作等电位连接用。

2.0.14 局部等电位接地端子板 Local equipotential earthing terminal board (LEB)

电子信息系统设备机房内，作局部等电位连接的接地端子板。

2.0.15 等电位连接网络 Bonding network (BN)

由一个系统的诸外露导电部分作等电位连接的导体所组成的网络。

2.0.16 浪涌保护器 Surge protective device (SPD)

至少应包含一个非线性电压限制元件，用于限制暂态过电压和分流浪涌电流的装置。按照浪涌保护器在电子信息系统的功能，可分为电源浪涌保护器、天馈浪涌保护器和信号浪涌保护器。

2.0.17 电压开关型浪涌保护器 Voltage switching type SPD

采用放电间隙、气体放电管、晶闸管和三端双向可控硅元件构成的浪涌保护器。通常称为开关型浪涌保护器。

2.0.18 电压限制型浪涌保护器 Voltage limiting type SPD

采用压敏电阻器和抑制二极管组成的浪涌保护器。通常称为限压型浪涌保护器。

2.0.19 雷电防护区 Lightning protection zone (LPZ)

需要规定和控制雷电电磁环境的区域。

2.0.20 综合防雷系统 synthetical protection against lightning system

建筑物采用外部和内部防雷措施构成的防雷系统。

2.0.21 雷电电磁脉冲 Lightning electromagnetic impulse(LEMP)

作为干扰源的雷电流及雷电电磁场产生的电磁场效应。

3 雷电防护分区

3.1 地区雷暴日等级划分

3.1.1 地区雷暴日等级应根据年平均雷暴日数划分。

3.1.2 地区雷暴日等级宜划分为少雷区、多雷区、高雷区、强雷区，应符合下列规定：

- 1 少雷区：年平均雷暴日在 20 天及以下的地区；
- 2 多雷区：年平均雷暴日大于 20 天，不超过 40 天的地区；
- 3 高雷区：年平均雷暴日大于 40 天，不超过 60 天的地区；
- 4 强雷区：年平均雷暴日超过 60 天以上的地区。

3.1.3 地区雷暴日数按国家公布的当地年平均雷暴日数为准，见附录 D。

3.2 雷电防护区划分

3.2.1 雷电防护区的划分应根据需要保护和控制雷电电磁脉冲环境的建筑物 从外部到内部划分为不同的雷电防护区 (LPZ)。

3.2.2 雷电防护区 (LPZ) 应划分为：直击雷非防护区、直击雷防护区、第一防护区、第二防护区、后续防护区。(图 3.2.2)，应符合下列规定：

1 直击雷非防护区 (LPZ_{0A}): 电磁场没有衰减，各类物体都可能遭到直接雷击，属完全暴露的不设防区。

2 直击雷防护区 (LPZ_{0B}): 电磁场没有衰减，各类物体很少遭受直接雷击，属充分暴露的直击雷防护区。

3 第一防护区 (LPZ1): 由于建筑物的屏蔽措施，流经各类导体的雷电流比直击雷防护区 (LPZ_{0B}) 区进一步减小，电磁场得到了初步的衰减，各类物体不可能遭受直接雷击。

4 第二防护区 (LPZ2): 进一步减小所导引的雷电流或电磁场而引入的后续防护区。

5 后续防护区 (LPZn): 需要进一步减小雷电电磁脉冲，以保护敏感度水平高的设备的后续防护区。

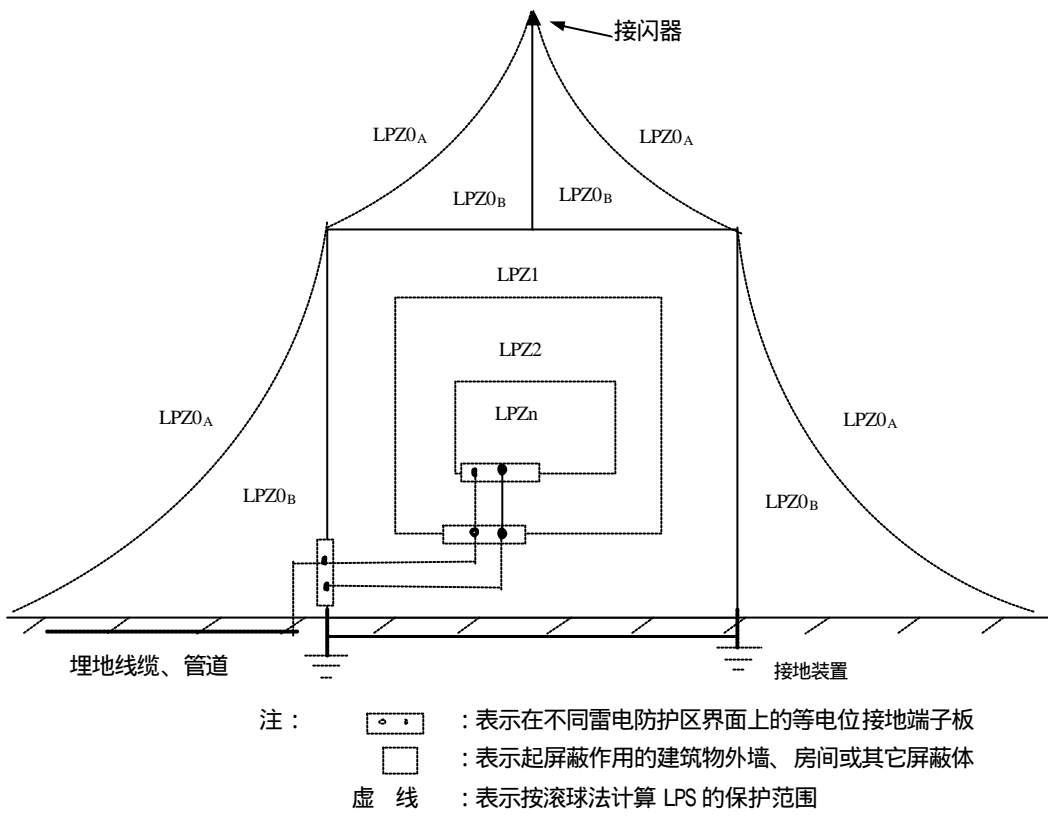


图 3.2.2 建筑物雷电防护区 (LPZ) 划分

4 雷电防护分级

4.1 一般规定

- 4.1.1 建筑物电子信息系统的雷电防护等级应按防雷装置的拦截效率划分为 A、B、C、D 四级。
- 4.1.2 雷电防护等级应按下列方法之一划分：
- 1 按建筑物电子信息系统所处环境进行雷击风险评估，确定雷电防护等级；
 - 2 按建筑物电子信息系统的重要性和使用性质确定雷电防护等级。
- 4.1.3 对于特殊重要的建筑物，宜采用 4.1.2 条规定的两种方法进行雷电防护分级，应按其中较高防护等级确定。

4.2 按雷击风险评估确定雷电防护等级

- 4.2.1 按建筑物年预计雷击次数 N_1 和建筑物入户设施年预计雷击次数 N_2 确定 N (次/年) 值 $N=N_1+N_2$ (计算方法见附录 A)。
- 4.2.2 建筑物电子信息系统设备，因直击雷和雷电电磁脉冲损坏可接受的年平均最大雷击次数 N_c 可按下式计算： $N_c=5.8 \times 10^{-1.5} / C$ (次/年) (计算方法见附录 A)。
- 4.2.3 将 N 和 N_c 进行比较，确定电子信息系统设备是否需要安装雷电防护装置：
- 1 当 $N \leq N_c$ 时，可不安装雷电防护装置；
 - 2 当 $N > N_c$ 时，应安装雷电防护装置。
- 4.2.4 按防雷装置拦截效率 E 的计算式 $E=1-N_c/N$ 确定其雷电防护等级：
- 1 当 $E > 0.98$ 时 定为 A 级；
 - 2 当 $0.90 < E \leq 0.98$ 时 定为 B 级；
 - 3 当 $0.80 < E \leq 0.90$ 时 定为 C 级；
 - 4 当 $E \leq 0.80$ 时 定为 D 级。

4.3 按建筑物电子信息系统的重要性和使用性质确定雷电防护等级

- 4.3.1 建筑物电子信息设备宜按表 4.3.1 选择雷电防护等级。

表 4.3.1 建筑物电子信息系统雷电防护等级的选择表

雷电防护等级	电 子 信 息 系 统
A 级	1. 大型计算中心、大型通信枢纽、国家金融中心、银行、机场、大型港口、火车枢纽站等。 2. 甲级安全防范系统，如国家文物、档案库的闭路电视监控和报警系统。 3. 大型电子医疗设备、五星级宾馆。
B 级	1. 中型计算中心、中型通信枢纽、移动通信基站、大型体育场（馆）监控系统、证券中心。 2. 乙级安全防范系统，如省级文物、档案库的闭路电视监控和报警系统。 3. 雷达站、微波站、高速公路监控和收费系统。 4. 中型电子医疗设备 5. 四星级宾馆。
C 级	1. 小型通信枢纽、电信局。 2. 大中型有线电视系统。 3. 三星级以下宾馆。
D 级	除上述 A、B、C 级以外一般用途的电子信息技术设备

5 防雷设计

5.1 一般规定

5.1.1 建筑物电子信息系统的防雷设计,应满足雷电防护分区、分级确定的防雷等级要求。

5.1.2 需要保护的电子信息系统必须采取等电位连接与接地保护措施。

5.1.3 对于新建工程的防雷设计,应收集以下相关资料:

- 1 被保护建筑物所在地区的地形、地物状况、气象条件(如雷暴日)和地质条件(如土壤电阻率)。
- 2 被保护建筑物(或建筑物群体)的长、宽、高度及位置分布,相邻建筑物的高度。
- 3 建筑物内各楼层及楼顶被保护的电子信息系统设备的分布状况。
- 4 配置于各楼层工作间或设备机房内被保护设备的类型、功能及性能参数(如工作频率、功率、工作电平、传输速率、特性阻抗、传输介质及接口型式等)。
- 5 电子信息系统的计算机网络和通信网络的结构。
- 6 电子信息系统各设备之间的电气连接关系、信号的传输方式。
- 7、供、配电情况及其配电系统接地型式。

5.1.4 对扩、改建工程,除应收集上述资料外,还应收集下列相关资料:

- 1 防直击雷接闪装置(避雷针、带、网、线)的现状;
- 2 防雷系统引下线的现状及其与电子信息设备接地线的安全距离。
- 3 高层建筑物防侧击雷的措施。
- 4 电气竖井内线路布置情况。
- 5 电子信息系统设备的安装情况。
- 6 电源线路、信号线路进入建筑物的方式。
- 7 总等电位连接及各局部等电位连接状况,共用接地装置状况(位置、接地电阻值等)。
- 8 地下管线、隐蔽工程分布情况。

5.2 等电位连接与共用接地系统

5.2.1 电子信息系统的机房应设等电位连接网络。电气和电子设备的金属外壳、机柜、机架、金属管、槽、屏蔽线缆外层、信息设备防静电接地、安全保护接地、浪涌保护器(SPD)接地端等均应以最短的距

离与等电位连接网络的接地端子连接。

等电位连接网络的结构形式有：S型和M型或两种结构形式的组合（见条文说明中的图1、图2）。

5.2.2 在直接雷非防护区（LPZ0_A）或直击雷防护区（LPZ0_B）区与第一防护区LPZ1区交界处应设置总等电位接地端子板；每层楼宜设置楼层等电位接地端子板；电子信息系统设备机房应设置局部等电位接地端子板。各接地端子板应设置在便于安装和检查的位置，不得设置在潮湿或有腐蚀性气体及易受机械损伤的地方。等电位接地端子板的连接点应满足机械强度和电气连续性的要求。

5.2.3 接地线应从共用接地装置引至总等电位接地端子板，通过接地干线引至楼层等电位接地端子板，由此引至设备机房的局部等电位接地端子板。局部等电位接地端子板应与预留的楼层主钢筋接地端子连接。接地干线宜采用多股铜芯导线或铜带，其截面积不应小于16 mm²。接地干线应在电气竖井内明敷，并应与楼层主钢筋作等电位连接。

5.2.4 不同楼层的综合布线系统设备间或不同雷电防护区的配线交接间应设置局部等电位接地端子板。楼层配线柜的接地线应采用绝缘铜导线，截面积不小于16 mm²。

5.2.5 防雷接地应与交流工作接地、直流工作接地、安全保护接地共用一组接地装置，接地装置的接地电阻值必须按接入设备中要求的最小值确定。

5.2.6 接地装置应利用建筑物的自然接地体，当自然接地体的接地电阻达不到要求时必须增加人工接地体。

5.2.7 当设置人工接地体时，人工接地体宜在建筑物四周散水坡外大于1m处埋设成环形接地体，并可作为总等电位连接带使用。

5.3 屏蔽及布线

5.3.1 电子信息系统设备机房的屏蔽应符合下列规定：

- 1 电子信息系统设备主机房宜选择在建筑物低层中心部位，其设备应远离外墙结构柱，设置在雷电防护区的高级别区域内。

- 2 金属导体、电缆屏蔽层及金属线槽（架）等进入机房时，应做等电位连接。

- 3 当电子信息系统设备为非金属外壳，且机房屏蔽未达到设备电磁环境要求时，应设金属屏蔽网或金属屏蔽室。金属屏蔽网、金属屏蔽室应与等电位接地端子板连接。

5.3.2 线缆屏蔽应符合下列规定：

1 需要保护的信号线缆,宜采用屏蔽电缆,应在屏蔽层两端及雷电防护区交界处做等电位连接并接地。

2 当采用非屏蔽电缆时,应敷设在金属管道内并埋地引入,金属管应电气导通,并应在雷电防护区交界处做等电位连接并接地。其埋地长度应符合下列表达式要求,但不应小于15m。

$$l \geq 2\sqrt{r} \quad (5.3.2)$$

式中 l ---埋地长度(m);

r ---埋地电缆处的土壤电阻率($\Omega \cdot m$)

3 当建筑物之间采用屏蔽电缆互联,且电缆屏蔽层能承载可预见的雷电流时,电缆可不敷设在金属管道内。

4 光缆的所有金属接头、金属防潮层、金属加强芯等,应在入户处直接接地。

5.3.3 线缆敷设应符合下列规定:

1 电子信息系统线缆主干线的金属线槽宜敷设在电气竖井内。

2 电子信息系统线缆与其它管线的间距应符合表5.3.3-1的规定。

表 5.3.3-1 电子信息系统线缆与其它管线的净距

其它管线 \ 线缆 间距	电子信息系统线缆	
	最小平行净距 (mm)	最小交叉净距 (mm)
防雷引下线	1000	300
保护地线	50	20
给水管	150	20
压缩空气管	150	20
热力管(不包封)	500	500
热力管(包封)	300	300
煤气管	300	20

注:如线缆敷设高度超过6000mm时,与防雷引下线的交叉净距应按下式计算: $S = 0.05H$

式中:H—交叉处防雷引下线距地面的高度(mm); S—交叉净距(mm)。

3 布置电子信息系统信号线缆的路由走向时,应减小由线缆自身形成的感应环路面积。

4 电子信息系统线缆与电力电缆的间距应符合表5.3.3-2的规定。

表 5.3.3-2 电子信息系统线缆与电力电缆的净距

类别	与电子信息系统信号线缆接近状况	最小净距 (mm)
380V 电力电缆容量 小于 2kVA	与信号线缆平行敷设	130
	有一方在接地的金属线槽或钢管中	70
	双方都在接地的金属线槽或钢管中	10
380V 电力电缆容量 2~5kVA	与信号线缆平行敷设	300
	有一方在接地的金属线槽或钢管中	150
	双方都在接地的金属线槽或钢管中	80
380V 电力电缆容量 大于 5kVA	与信号线缆平行敷设	600
	有一方在接地的金属线槽或钢管中	300
	双方都在接地的金属线槽或钢管中	150

注：1、当 380V 电力电缆的容量小于 2kVA，双方都在接地的线槽中，即两个不同线槽或在同一线槽中用金属板隔开，且平行长度小于等于 10m 时，最小间距可以是 10mm。

2、电话线缆中存在振铃电流时，不宜与计算机网络在同一根双绞线电缆中。

5 电子信息系统线缆与配电箱、变电室、电梯机房、空调机房之间最小的净距应符合表 5.3.3-3 的规定。

表 5.3.3-3 电子信息系统线缆与电气设备之间的净距

名称	最小净距 (m)
配电箱	1.00
变电室	2.00
电梯机房	2.00
空调机房	2.00

5.4 防雷与接地

5.4.1 电源线路防雷与接地应符合下列规定：

- 1 进、出电子信息系统机房的电源线路不宜采用架空线路。
- 2 电子信息系统设备采用 TN 交流配电系统时，配电线路和分支线路必须采用 TN—S 系统的接地方式。
- 3 配电线路设备的耐冲击过电压额定值应符合表 5.4.1-1 规定。电子信息系统设备配电线路浪涌保护器安装位置及电子信息系统电源设备分类示意图如图 5.4.1-1 和图 5.4.1-2 所示。

表 5.4.1-1 配电线路各种设备耐冲击过电压额定值

设备位置	电源处的设备	配电线路和最后分支线路的设备	用电设备	特殊需要保护的电子信息设备
耐冲击过电压类别	IV 类	III 类	II 类	I 类
耐冲击过电压额定值	6kV	4kV	2.5kV	1.5kV

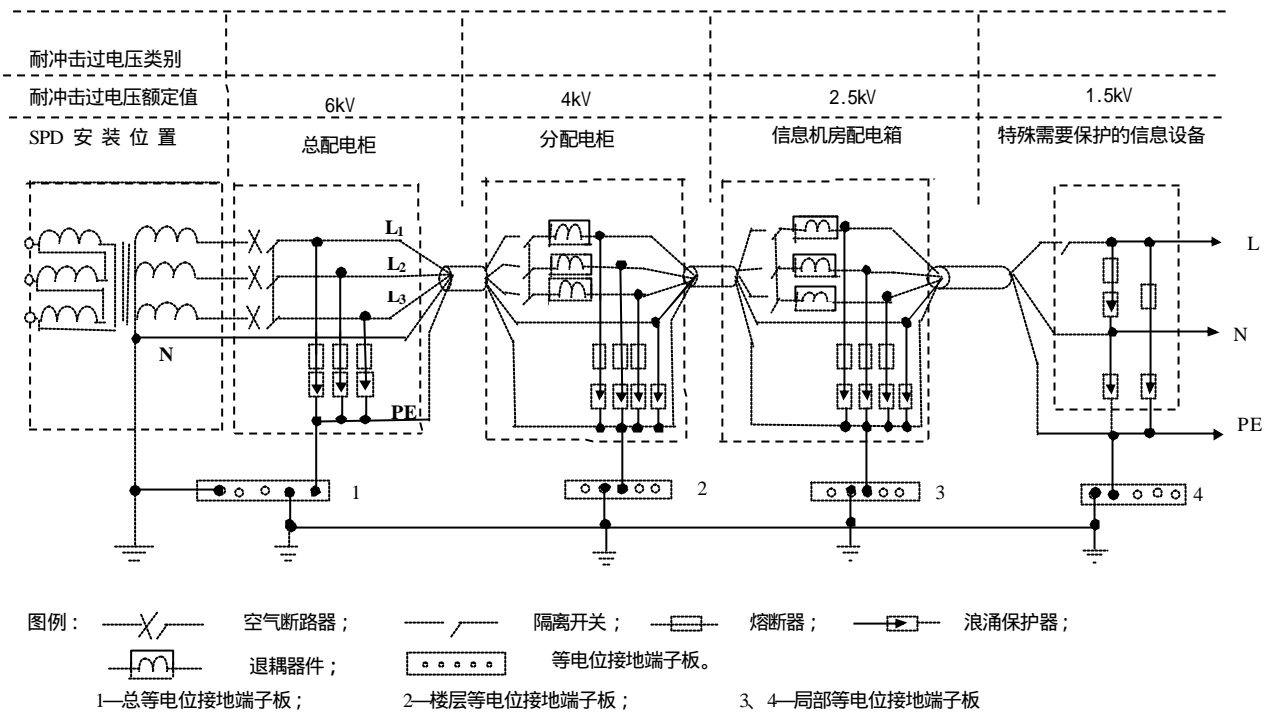


图 5.4.1-1 耐冲击过电压类别及浪涌保护器安装位置 (TN—S)

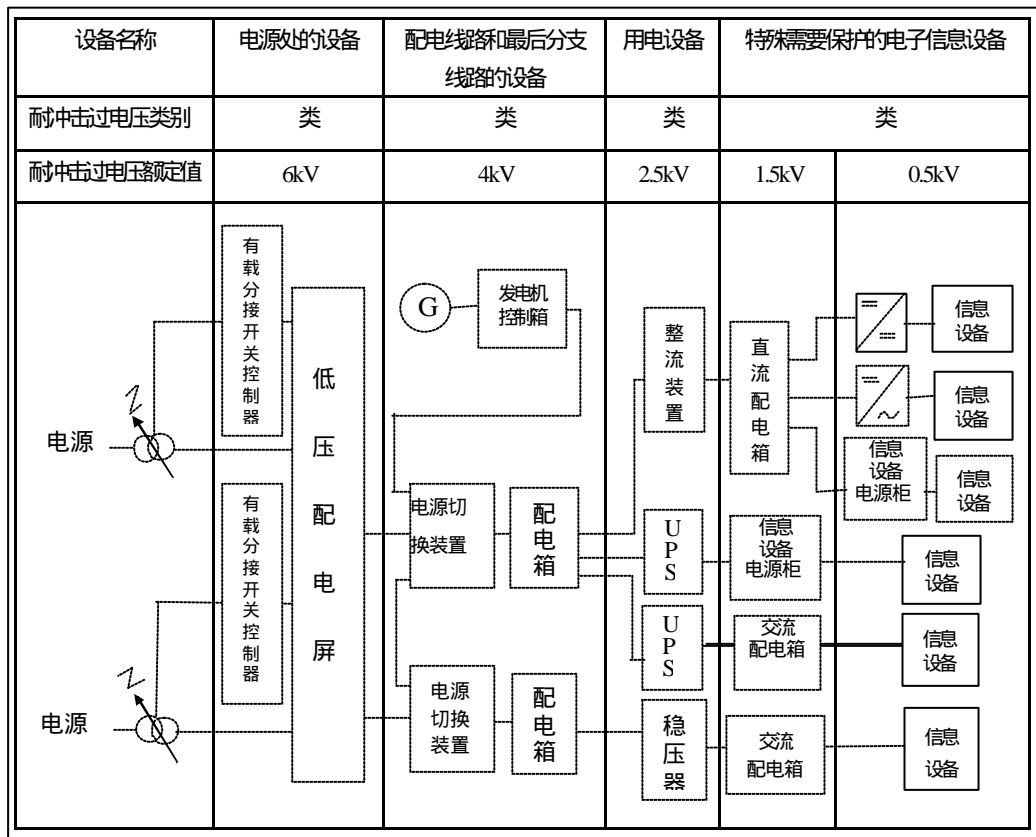


图 5.4.1-2 电子信息工程电源设备分类

4 在直击雷非防护区 (LPZ0_A) 或直击雷防护区 (LPZ0_B) 与第一防护区 (LPZ1) 交界处应安装通过一级分类试验的开关型浪涌保护器或限压型浪涌保护器作为第一级保护；第一防护区之后的各分区 (含 LPZ1 区) 交界处应安装限压型浪涌保护器。使用直流电源的信息设备，视其工作电压要求，宜安装适配的直流电源浪涌保护器。

5 浪涌保护器连接导线应平直，其长度不宜大于 0.5m。当电压开关型浪涌保护器至限压型浪涌保护器之间的线路长度小于 10m、限压型浪涌保护器之间的线路长度小于 5m 时，在两级浪涌保护器之间应加装退耦装置。当浪涌保护器具有能量自动配合功能时，浪涌保护器之间的线路长度不受限制。浪涌保护器应有过电流保护装置，并宜有劣化显示功能。

6 浪涌保护器安装的数量，应根据被保护设备的抗扰度和雷电防护分级确定。

7 用于电源线路的浪涌保护器标称放电电流参数值宜符合表 5.4.1-2 的规定。

表 5.4.1-2 电源线路浪涌保护器标称放电电流参数值

雷电 保护 分级	LPZ0 区与 LPZ1 区交界处		LPZ1 与 LPZ2、LPZ2 与 LPZ3 区交界处			直流电源标称放电电流 (kA)
	第一级标称放电电流*		第二级标称 放电电流	第三级标称 放电电流	第四级标称 放电电流	
	10/350μs	8/20μs	8/20μs	8/20μs	8/20μs	8/20μs
A 级	20	80	40	20	10	10
B 级	15	60	40	20		直流配电系统中根据线路长度和工作电压选用标称放电电流 10kA 适配的 SPD
C 级	12.5	50	20			
D 级	12.5	50	10			

注：SPD 的外封装材料应为阻燃型材料。

*：第一级防护使用两种波形的说明见规范条文说明。

5.4.2 信号线路的防雷与接地应符合下列规定

1 进、出建筑物的信号线缆，宜选用有金属屏蔽层的电缆，并宜埋地敷设，在直击雷非防护区 (LPZ0_A) 或直击雷防护区 (LPZ0_B) 与第一防护区 (LPZ1) 交界处，电缆金属屏蔽层应做等电位连接并接地。电子信息系统设备机房的信号线缆内芯线相应端口，应安装适配的信号线路浪涌保护器，浪涌保护器的接地端及电缆内芯的空线对应接地。

2 电子信息系统信号线路浪涌保护器的选择，应根据线路的工作频率、传输介质、传输速率、传输带宽、工作电压、接口型式、特性阻抗等参数，选用电压驻波比和插入损耗小的适配的浪涌保护器。信号线路浪涌保护器参数应符合表 5.4.2-1、5.4.2-2 的规定。

表 5.4.2-1 信号线路(有线)浪涌保护器参数

参数要求 参数名称	非屏蔽双绞线	屏蔽双绞线	同轴电缆
	标称导通电压	1.2U _n	1.2U _n
测试波形	(1.2/50 μs、8/20 μs)混合波	(1.2/50 μs、8/20 μs)混合波	(1.2/50 μs、8/20 μs)混合波
标称放电电流 (kA)	1kA	0.5	3

注：U_n——最大工作电压。

表 5.4.2-2 信号线路、天馈线路浪涌保护器性能参数

名称	插入损耗 (dB)	电压驻波比	响应时间 (ns)	平均功率 (W)	特性阻抗 ()	传输速率 (bps)	工作频率 (MHz)	接口型式
数值	0.50	1.3	10	1.5 倍系统平均功率	应满足系统要求	应满足系统要求	应满足系统要求	应满足系统要求

5.4.3 天馈线路的防雷与接地应符合下列规定

- 1 架空天线必须置于直击雷防护区 (LPZ0_B) 内。
- 2 天馈线路浪涌保护器的选择,应根据被保护设备的工作频率、平均输出功率、连接器型式及特性阻抗等参数,选用插入损耗及电压驻波比小,适配的天馈线路浪涌保护器。
- 3 天馈线路浪涌保护器,宜安装在收、通信设备的射频出、入端口处。其参数应符合表 5.4.2-2 规定。
- 4 具有多付天线的天馈传输系统,每付天线应安装适配的天馈浪涌保护器。当天馈传输系统采用波导管传输时,波导管的金属外壁应与天线架、波导管支撑架及天线反射器作电气连通。并宜在中频信号输入端口处安装适配的中频信号线路浪涌保护器,其接地端应就近接地。
- 5 天馈线路浪涌保护器接地端应采用截面积不小于 6mm²的多股绝缘铜导线连接到直击雷非防护区 (LPZ0_A) 或直击雷防护区 (LPZ0_B) 与第一防护区 (LPZ1) 交界处的等电位接地端子板上。同轴电缆的上部、下部及进机房入口前应将金属屏蔽层就近接地。

5.4.4 程控数字用户交换机线路的防雷与接地应符合下列规定:

- 1 程控数字用户交换机及其它通信设备信号线路,应根据总配线架所连接的中继线及用户线性质选用适配的信号线路浪涌保护器。

2 浪涌保护器对雷电流的响应时间应为纳秒 (ns) 级，标称放电电流应大于或等于 0.5kA，并应满足线路传输速率及带宽要求。

3 浪涌保护器的接地端应与配线架接地端相连，配线架的接地线应采用截面积不小于 16mm² 的多股铜线，从配线架接至机房的局部等电位接地端子板上。配线架及程控用户交换机的金属支架、机柜均应做等电位连接并接地。

5.4.5 计算机网络系统的防雷与接地应符合下列规定：

1 进、出建筑物的传输线路上浪涌保护器的设置：

- 1)A 级防护系统宜采用 2 级或 3 级信号浪涌保护器；
- 2)B 级防护系统宜采用 2 级信号浪涌保护器；
- 3)C、D 级防护系统宜采用 1 级或 2 级信号浪涌保护器。

各级浪涌保护器宜分别安装在直击雷非防护区 (LPZ0_A) 或直击雷防护区 (LPZ0_B) 与第一防护区 (LPZ1) 及第一防护区 (LPZ1) 与第二防护区 (LPZ2) 的交界处。

2 计算机设备的输入/输出端口处，应安装适配的计算机信号浪涌保护器。

3 系统的接地

1) 机房内信号浪涌保护器的接地端，宜采用截面积不小于 1.5mm² 的多股绝缘铜导线，单点连接至机房局部等电位接地端子板上；计算机机房的安全保护地、信号工作地、屏蔽接地、防静电接地、浪涌保护器接地等均应连接到局部等电位接地端子板上。

2) 当多个计算机系统共用一组接地装置时，宜分别采用 M 型或 M_m 组合型等电位连接网络。

5.4.6 安全防范系统的防雷与接地应符合下列规定：

1 置于户外的摄像机信号控制线输出、输入端口应设置信号线路浪涌保护器。

2 主控机、分控机的信号控制线、通信线、各监控器的报警信号线，宜在线路进出建筑物直击雷非防护区 (LPZ0_A) 或直击雷防护区 (LPZ0_B) 与第一防护区 (LPZ1) 交界处装设适配的线路浪涌保护器。

3 系统视频、控制信号线路及供电线路的浪涌保护器，应分别根据视频信号线路、解码控制信号线路及摄像机供电线路的性能参数来选择。

4 安防系统户外的交流供电线路、视频信号线路、控制信号线路应有金属屏蔽层并穿钢管埋地敷设，屏蔽层及钢管两端应接地，信号线路、供电线路应分开敷设。

5 安防系统的接地应采用共用接地。主机房应设置等电位连接网络。接地线不得形成封闭回路，系统接地干线宜采用截面积不小于 16mm^2 的多股铜芯绝缘导线。

5.4.7 火灾自动报警及消防联动控制系统的防雷与接地应符合下列规定：

1 火灾报警控制系统的报警主机、联动控制盘、火警广播、对讲通信等系统的信号传输线缆宜在进出建筑物直击雷非防护区 (LPZ0_A) 或直击雷防护区 (LPZ0_B) 与第一防护区 (LPZ1) 交界处装设适配的信号浪涌保护器。

2 消防控制中心与本地区或城市“119”报警指挥中心之间联网的进出线路端口应装设适配的信号浪涌保护器。

3 消防控制室内，应设置等电位连接网络，室内所有的机架（壳）、金属线槽、设备保护接地、安全保护接地、浪涌保护器接地端均应就近接至等电位接地端子板。

4 区域报警控制器的金属机架（壳）、金属线槽（或钢管）、电气竖井内的接地干线、接线箱的保护接地端等，应就近接至等电位接地端子板。

5 火灾自动报警及联动控制系统的接地应采用共用接地。接地干线应采用截面积不小于 16mm^2 的铜芯绝缘线，并宜穿管敷设接至本楼层（或就近）的等电位接地端子板。

5.4.8 监控系统的防雷与接地应符合下列规定：

1 监控系统的各种线路，在建筑物直击雷非防护区 (LPZ0_A) 或直击雷防护区 (LPZ0_B) 与第一防护区 (LPZ1) 交界处应装设线路适配的浪涌保护器。

2 监控系统中央控制室内，应设等电位连接网络。室内所有设备金属机架（壳）、金属线槽、保护接地和浪涌保护器的接地端等均应做等电位连接并接地。

3 监控系统的接地应采用共用接地，其接地干线应采用截面不小于 16mm^2 的铜芯绝缘导线，并应穿管敷设接至就近的等电位接地端子板。

5.4.9 有线电视系统的防雷与接地应符合下列规定：

1 进、出建筑物的信号传输线，宜在入、出口处装设适配的浪涌保护器。

2 有线电视信号传输线路，宜根据其干线放大器的工作频率范围、接口型式以及是否需要供电电源等要求，选用电压驻波比和插入损耗小的适配的浪涌保护器。

3 进、出前端设备机房的信号传输线，宜装设适配的浪涌保护器。机房内应设置局部等电位接地端子板，采用截面积不小于 16mm^2 的铜芯绝缘导线并穿金属管，就近接至机房外的等电位连接带。

5.4.10 通信基站的防雷与接地应符合下列规定：

1 通信基站的雷电防护宜先进行雷电风险评估及雷电防护分级。

2 基站的天线必须设置于直击雷防护区（LPZ0_b）内。

3 基站天馈线应从铁塔中心部位引下，同轴电缆在其上部、下部和经走线桥架进入机房前，屏蔽层应就近接地。当铁塔高度大于或等于 60m 时，同轴电缆金属屏蔽层还应在铁塔中部增加一处接地。

4 通信基站的信号电缆应穿钢管理地进入机房，并应在入户配线架处安装信号线路浪涌保护器，电缆内的空线对应做保护接地。站区内严禁布放架空线缆。当采用光缆传输信号时，应符合本规范 5.3.2 条第 4 款的规定。

5 基站的电源线路宜埋地引入机房，埋地长度不宜小于 50m。电源进线处应安装电源线路浪涌保护器。

6 防雷施工

6.1 一般规定

- 6.1.1 建筑物电子信息系统防雷施工，应按本规范的规定和已批准的设计施工文件进行。
- 6.1.2 建筑物电子信息系统防雷工程中采用的器材，应符合国家现行有关标准的规定，并应有合格证件。
- 6.1.3 电工、焊工和电气调试人员，必须持证上岗。
- 6.1.4 测试仪表、量具，应鉴定合格，必须在有效期内。

6.2 接地装置

- 6.2.1 人工接地体在土壤中的埋设深度不应小于 0.5m，宜埋设在冻土层以下。水平接地体应挖沟埋设，钢质垂直接地体宜直接打入地沟内，其间距不宜小于其长度的 2 倍并均匀布置，铜质和石墨材料接地体宜挖坑埋设。
- 6.2.2 垂直接地体坑内、水平接地体沟内宜用低电阻率土壤回填并分层夯实。
- 6.2.3 接地装置宜采用热镀锌钢质材料。在高土壤电阻率地区，宜采用换土法、降阻剂法或其它新技术、新材料降低接地装置的接地电阻。
- 6.2.4 钢质接地装置应采用焊接连接。其搭接长度应符合下列规定：
 - 1 扁钢与扁钢搭接为扁钢宽度的 2 倍，不少于三面施焊；
 - 2 圆钢与圆钢的搭接为圆钢直径的 6 倍，双面施焊；
 - 3 圆钢与扁钢搭接为圆钢直径的 6 倍，双面施焊；
 - 4 扁钢和圆钢与钢管、角钢、互相焊接时，除应在接触部位两侧施焊外，还应增加圆钢搭接件；
 - 5 焊接部位应作防腐处理。
- 6.2.5 铜质接地装置应采用焊接或熔接，钢质和铜质接地装置之间连接应采用熔接方法连接，连接部位应作防腐处理。
- 6.2.6 接地装置连接应可靠，连接处不应松动、脱焊、接触不良。
- 6.2.7 接地装置施工完工后，测试接地电阻值必须符合设计要求，隐蔽工程部分应有检查验收合格记录。

6.3 接地线

- 6.3.1 接地装置应在不同处采用两根连接导体与室内总等电位接地端子板相连接。
- 6.3.2 接地装置与室内总等电位连接带的连接导体截面积，铜质接地线不应小于 50mm^2 ，钢质接地线不

应小于 80mm^2 。

6.3.3 等电位接地端子板之间应采用螺栓连接,其连接导线截面应采用不小于 16mm^2 的多股铜芯导线,穿钢管敷设。

6.3.4 铜质接地线的连接应焊接或压接,并应保证有可靠的电气接触。钢质接地线应采用焊接。

6.3.5 接地线与接地体的连接应采用焊接。安全保护地线 (PE) 与接地端子板的连接应可靠,连接处应有防松动或防腐蚀措施。

6.3.6 接地线与金属管道等自然接地体的连接,应采用焊接。如焊接有困难时,可采用卡箍连接,但应有良好的导电性和防腐措施。

6.4 等电位接地端子板 (等电位连接带)

6.4.1 在直击雷非防护区 (LPZ0_A) 或直击雷防护区 (LPZ0_B) 与第一防护区 (LPZ1) 的界面处应安装等电位接地端子板,材料规格应符合设计要求,并与接地装置连接。

6.4.2 钢筋混凝土建筑物宜在电子信息系统机房第一防护区 (LPZ1) 与第二防护区 (LPZ2) 界面处预埋与房屋结构内主钢筋相连的等电位接地端子板。并应符合下列规定:

1 机房采用 S 型等电位连接网络时,宜使用截面不小于 50mm^2 的铜排作为单点连接的接地基准点 (ERP)。

2 机房采用 M 型等电位连接网络时,宜使用截面不小于 50mm^2 的铜带在防静电活动地板下构成铜带接地网格。

6.4.3 砖混结构建筑物,宜在其四周埋设环形接地装置作为总等电位连接带,构成共用接地系统。

电子信息设备机房宜采用截面不小于 50mm^2 的铜带安装局部等电位连接带,并采用截面不小于 35mm^2 的绝缘铜芯导线穿钢管,与总等电位连接带相连。

6.4.4 等电位连接网络的连接宜采用焊接、熔接或压接。连接导体与等电位接地端子板之间应采用螺栓连接,连接处应进行热搪锡处理。

6.4.5 等电位连接导线应使用具有黄绿相间色标的铜质绝缘导线。

6.4.6 对于暗敷的等电位连接导线及其连接处,应作隐蔽记录,并在竣工图上注明其实际部位走向。

6.4.7 等电位连接带表面应无毛刺、明显伤痕、残余焊渣,安装应平整端正、连接牢固,绝缘导线的绝缘层无老化龟裂现象。

6.5 浪涌保护器

6.5.1 电源线路浪涌保护器 (SPD) 的安装应符合下列规定：

1 电源线路的各级浪涌保护器 (SPD) 应分别安装在被保护设备电源线路的前端，浪涌保护器各接线端应分别与配电箱内线路的同名端相线连接。浪涌保护器的接地端与配电箱的保护接地线 (PE) 接地端子板连接，配电箱接地端子板应与所处防雷区的等电位接地端子板连接。各级浪涌保护器 (SPD) 连接导线应平直，其长度不宜超过 0.5m。

2 带有接线端子的电源线路浪涌保护器应采用压接；带有接线柱的浪涌保护器宜采用线鼻子与接线柱连接。

3 浪涌保护器 (SPD) 的连接导线最小截面积宜符合表 6.5.1 的规定。

表 6.5.1 浪涌保护器 (SPD) 连接导线最小截面积

保护级别	SPD 的类型	导线截面 (mm ²)	
		SPD 连接相线铜导线	SPD 接地端连接铜导线
第一级	开关型或限压型	16	25
第二级	限压型	10	16
第三级	限压型	6	10
第四级	限压型	4	6

注：混合型 SPD 参照相应保护级别的截面积选择。

6.5.2 天馈线路浪涌保护器 (SPD) 的安装应符合下列规定：

1 天馈线路浪涌保护器 SPD 应串接于天馈线与被保护设备之间，宜安装在机房内设备附近或机架上，也可以直接连接在设备馈线接口上。

2 天馈线路浪涌保护器 SPD 的接地端应采用截面积不小于 6mm² 的铜芯导线就近连接到直击雷非防护区 (LPZ0_A) 或直击雷防护区 (LPZ0_B) 与第一防护区 (LPZ1) 交界处的等电位接地端子板上。接地线应平直。

6.5.3 信号线路浪涌保护器 (SPD) 的安装应符合下列规定：

1 信号线路浪涌保护器 SPD 应连接在被保护设备的信号端口上。浪涌保护器 SPD 输出端与被保护设备的端口相连。浪涌保护器 SPD 也可以安装在机柜内，固定在设备机架上或附近支撑物上。

2 信号线路浪涌保护器 SPD 接地端宜采用截面积不小于 1.5mm² 的铜芯导线与设备机房内的局部等电位接地端子板连接。接地线应平直。

6.5.4 浪涌保护器 SPD 应安装牢固，其位置及布线正确。

6.6 线缆敷设

6.6.1 接地线在穿越墙壁、楼板和地坪时应套钢管或其它非金属的保护套管，钢管应与接地线做电气连通。

6.6.2 线槽或线架上的线缆，其绑扎间距应均匀合理，绑扎线扣应整齐，松紧合适；绑扎线头宜隐藏而不外露。

6.6.3 接地线、信号线缆的敷设应平直、整齐。若转弯时，弯曲半径应大于导线直径的 10 倍。

7 施工质量验收

7.1 验收项目

7.1.1 接地装置验收项目应符合下列规定：

- 1 接地装置的结构和安装位置。
- 2 接地体的埋设间距、深度、安装方法。
- 3 测试接地装置的接地电阻。
- 4 接地装置的材质、连接方法、防腐处理。
- 5 随工检测及隐蔽工程记录。

7.1.2 接地线验收项目应符合下列规定：

- 1 接地装置与总等电位接地端子板连接导体规格和连接方法。
- 2 接地干线的规格、敷设方法及其与等电位接地端子板的连接方法。
- 3 接地线之间的连接方法。
- 4 接地线与接地体、金属管道之间的连接方法。

7.1.3 等电位接地端子板（等电位连接带）验收项目应符合下列规定：

- 1 等电位连接带的安装位置、材料规格和连接方法。
- 2 等电位连接网络的安装位置、材料规格和连接方法。
- 3 电子信息系统的导电物体、各种线路、金属管道以及信息设备的等电位连接。
- 4 绝缘导线和绝缘层。

7.1.4 屏蔽设施验收项目应符合下列规定：

- 1 电子信息系统的机房和设备屏蔽设施的安装。
- 2 进出建筑物电子信息系统的信号线缆的路由布置。
- 3 进出建筑物线缆屏蔽设施的安装。

7.1.5 浪涌保护器验收项目应符合下列规定：

- 1 浪涌保护器的安装位置、连接方法和连接导线规格。
- 2 浪涌保护器接地线的导线长度、截面积。
- 3 电源线路各级浪涌保护器的参数选择及能量配合。

7.1.6 线缆敷设验收项目应符合下列规定：

- 1 接地线的截面积、敷设路由、安装方法。
- 2 电源线缆、信号线缆的敷设。
- 3 接地线在穿越墙体、楼板和地坪时加装的保护管。

7.2 竣工验收

7.2.1 防雷施工结束后,应由建设行政主管部门组织业主、设计、施工、工程监理单位的代表进行验收。

7.2.2 防雷项目竣工验收时,凡经随工检测验收合格的项目,不再重复检验。如果验收组认为有必要时,可进行复检。

7.2.3 检验不合格的项目不得交付使用。

7.2.4 防雷项目竣工后,应由施工单位提出竣工验收报告,并由工程监理单位对施工安装质量作出评价。

竣工验收报告,宜包括以下内容：

- 1 项目概述；
- 2 施工安装；
- 3 浪涌保护器（SPD）的性能；
- 4 接地装置的形式和敷设；
- 5 外部防雷装置的位置、连接及防腐蚀措施；
- 6 接地电阻以及有关参数的测试数据和测试仪器；
- 7 等电位连接带及屏蔽设施；
- 8 其它应予说明的事项；
- 9 结论和评价。

7.2.5 防雷施工项目竣工,应由施工单位提供下列技术文件和资料：

- 1 竣工图
 - 1)防雷装置安装竣工图；
 - 2)接地线敷设竣工图；
 - 3)接地装置安装竣工图；

-
- 4) 等电位连接带安装竣工图；
 - 5) 屏蔽设施安装竣工图。
- 2 被保护设备一览表。
 - 3 变更设计的说明书或施工洽谈单。
 - 4 安装技术记录（包括隐蔽工程记录）
 - 5 重要事宜纪录。

7.2.6 防雷施工检测项目内容和表格型式应符合本规范附录 C 的规定。

- 1 接地装置；
- 2 接地线；
- 3 接闪装置；
- 4 引下线；
- 5 等电位接地端子板（等电位连接带）；
- 6 屏蔽设施；
- 7 电源浪涌保护器；
- 8 信号浪涌保护器；
- 9 天馈浪涌保护器；
- 10 线缆敷设。

8 维护与管理

8.1 维护

- 8.1.1 防雷装置的维护分为周期性维护和日常性维护两类。
- 8.1.2 周期性维护的周期为一年，每年在雷雨季节到来之前，应进行一次全面检测。
- 8.1.3 日常性维护，应在每次雷击之后进行。在雷电活动强烈的地区，对防雷装置应随时进行目测检查。
- 8.1.4 检测外部防雷装置的电气连续性，若发现有脱焊、松动和锈蚀等，应进行相应的处理，特别是在断接卡或接地测试点处，应进行电气连续性测量。
- 8.1.5 检查避雷针、避雷带（网、线）杆塔和引下线的腐蚀情况及机械损伤，包括由雷击放电所造成的损伤情况。若有损伤，应及时修复；当锈蚀部位超过截面的三分之一时，应更换。
- 8.1.6 测试接地装置的接地电阻值，若测试值大于规定值，应检查接地装置和土壤条件，找出变化原因，采取有效的整改措施。
- 8.1.7 检测内部防雷装置和设备（金属外壳、机架）等电位连接的电气连续性，若发现连接处松动或断路，应及时修复。
- 8.1.8 检查各类浪涌保护器的运行情况：有无接触不良、漏电流是否过大、发热、绝缘是否良好、积尘是否过多等，出现故障，应及时排除。

8.2 管理

- 8.2.1 防雷装置，应由熟悉雷电防护技术的专职或兼职人员负责管理。
- 8.2.2 防雷装置投入使用后，应建立管理制度。对防雷装置的设计、安装、隐蔽工程图纸资料、年检测试记录等，均应及时归档，妥善保管。
- 8.2.3 当发生雷击事故后，应及时调查分析原因和雷害损失，提出改进防护措施。